



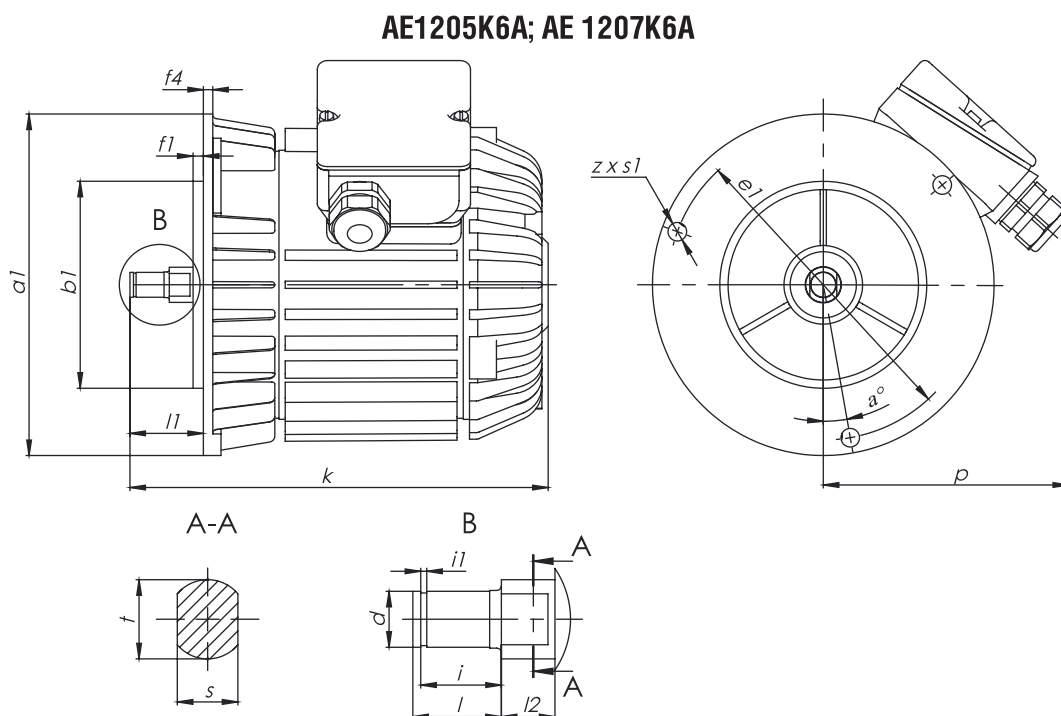
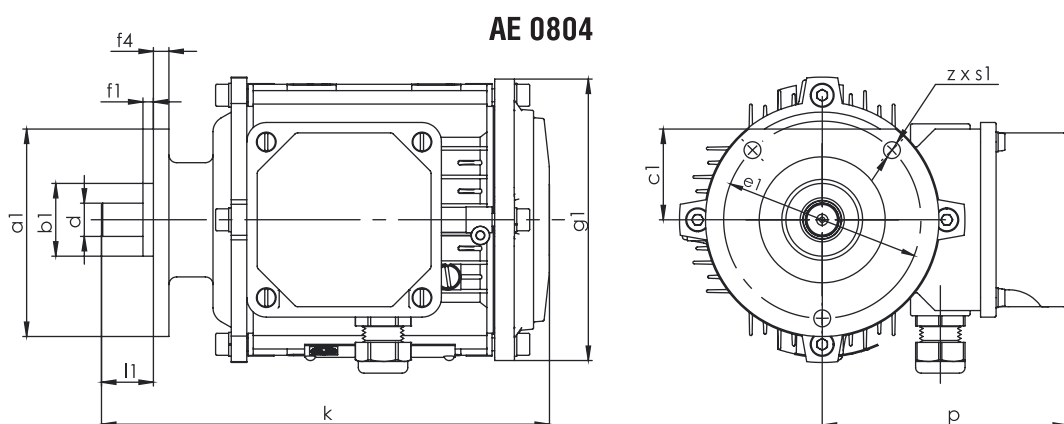
## СЕРИЯ АЕ

### ДЛЯ ХОДОВЫХ МЕХАНИЗМОВ БЕЗ ТОРМОЗА

Технически данни при 380V, 50Hz

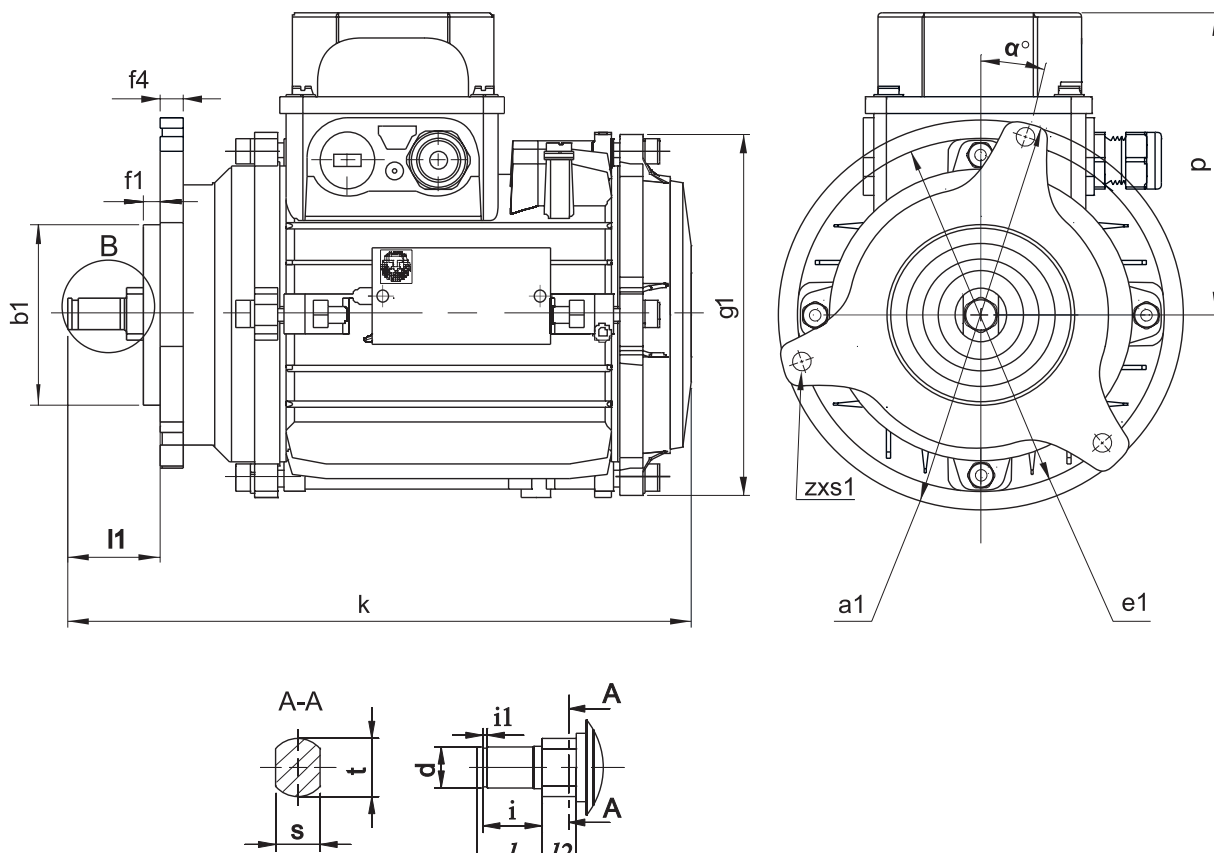
Мощность kW	Тип	Частота вращения min <sup>-1</sup>	Режим работы		Ток A	Пусковой момент Nm	Тормозной момент Nm	Вес kg
			%	h <sup>-1</sup>				
0.04	АЕ 0804 -6	930	40	120	0.37	1.3	-	2.9
0.04	АЕ 0804-6 EM	930	40	120	0.37	1.3	0.37±0.42	3.2
0.12	АЕ 1005K6A	860	40	240	0.6	2.8	-	4.1
0.25	АЕ 1205K6A	840	40	240	1.1	5.5	-	6.7
0.37	АЕ 1207K6A	840	40	240	1.6	8.5	-	8.2

## ГАБАРИТНО-ПРИСОЕДИНИТЕЛЬНЫЕ РАЗМЕРЫ



ЭЛЕКТРОДВИГАТЕЛИ  
без тормозом

### AE 1005



Тип	Размеры																		
	a1	b1	c1	e1	f1	f4	l1	g1	k	p	z x s1	$\alpha^\circ$	d	l	l2	i	i1	t	s
AE 0804-6	90	28	35	76	4	6	20	110	173	94.5	3x6.5	-	12.8 Z=10,m=1	-	-	-	-	-	-
AE 0804-6EM	90	28	35	76	4	6	20	110	207	94.5	3x6.5	-	12.8 Z=10,m=1	-	-	-	-	-	-
AE 1005K6A	132	60	-	120	6	8	30.5	120	205	99	3x7	15	10	19	7	17.3	1.3	17	11
AE 1205K6A	165	100	-	150	5	5	35.5	-	182	120	3x9	10	12	19	10	17.3	1.3	17	13
AE 1207K6A	165	100	-	150	5	5	35.5	-	202	120	3x9	10	12	19	10	17.3	1.3	17	13